

## Flödesmätare

### Magnetisk induktiv flödesmätare, MAG 5100 W

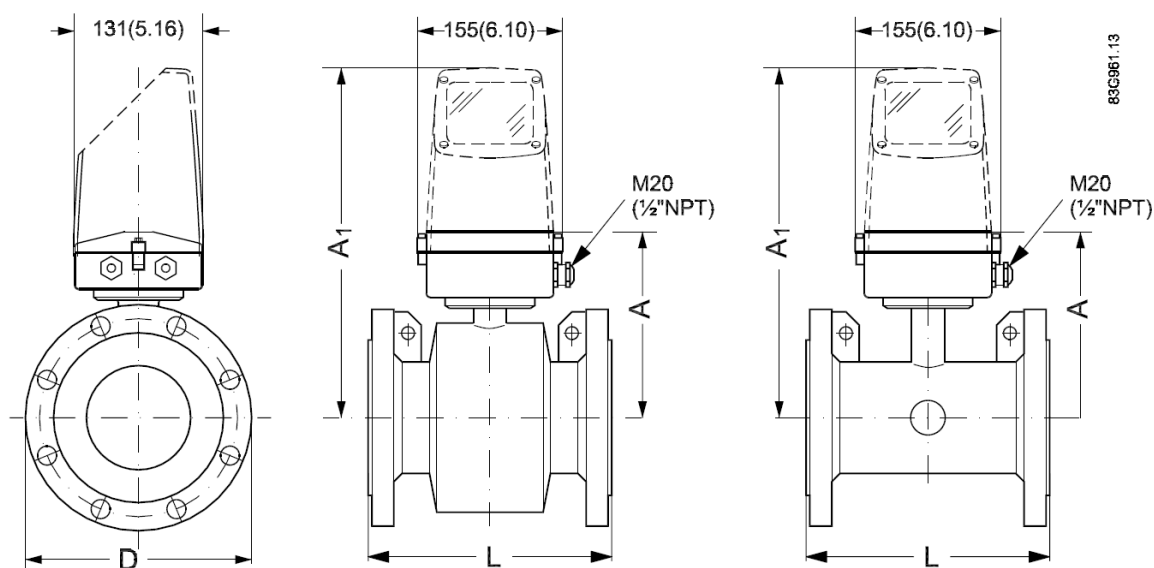
Flödesmätaren MAG5100W är en väl beprövad flödesmätare i badvattensammanhang. Mätröret nyttjas tillsammans med avläsningselektroniken MAG 5000 eller 6000. Avläsningselektroniken kan monteras direkt på mätröret eller separat på vägg.



## Fördelar

- Inner liner i EPDM.
- Inbyggda jordningselektroder i Hastelloy C-276
- Beklädd inkrängning ger hög slitagetålighet och eliminerar behovet av packningar.
- Mycket beständig mot flertalet kemikalier.
- Inga rörliga delar.
- Konstruktionen medger långvarig underhållsfri drift med verifierad noggrannhet.
- Lämplig för direkt nedgrävning och ständig översvämning.
- Inbyggnadslängd enligt ISO 13359.
- Noggrannhet: 0.2 %  $\pm$ 2.5 mm/s

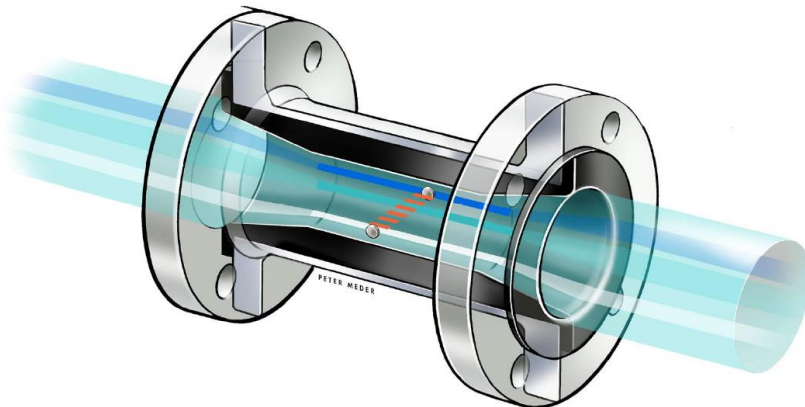
## Magnetisk induktiv flödesmätare, MAG 5100 W



Art nr = Med avläsningselektroniken MAG 5000

Storlek	DN50	DN65	DN80	DN100	DN125	DN150	DN200	DN250	DN300
Art nr (230 V)	24 08 52	24 08 53	24 08 54	24 08 55	24 08 56	24 08 57	24 08 58	24 08 59	24 08 60
Art nr (24 V)	24 08 72	24 08 73	24 08 74	24 08 75	24 08 76	24 08 77	24 08 78	24 08 79	24 08 80
Längd (L) mm	200	200	200	250	250	300	350	450	500
Höjd (A)	188	194	200	207	2017	232	257	284	310

- Mätrör med dimensions nedkoning*  
– inbyggd strömningsriktare  
– bättre låg flödes noggrannhet till minimalt tryckfall.



*Korta in- och utloppssträckor – perfekt vid begränsade installations förhållanden*

