

SWIM|TEC

*BADU
NORMBLOCK MULTI
MAXIMAL STABILITET.*



BADU[®]

BADU Normblock Multi

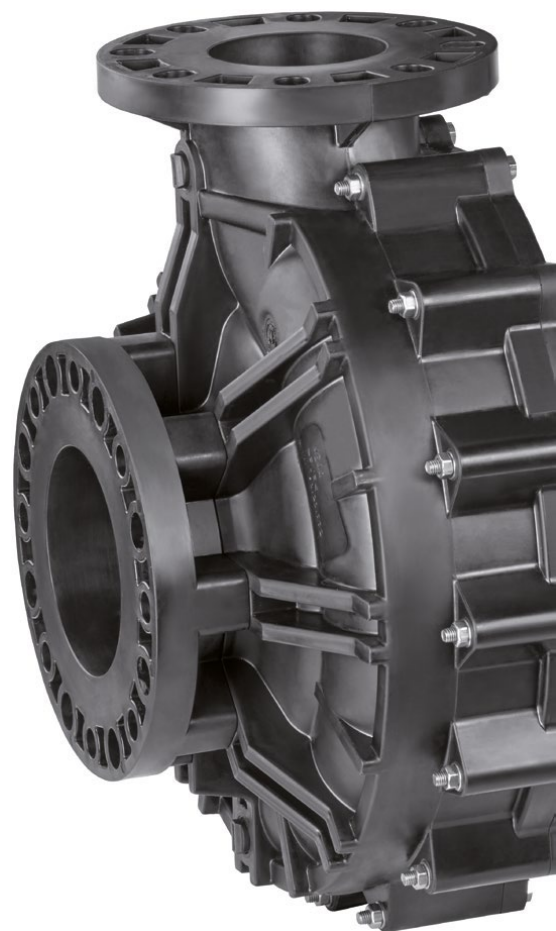
Innovativ lösning med en pump helt i högpresterande plast.

BADU Normblock Multi bygger i grund och botten på den beprövade Normblock-tekniken, men tar den till en helt unik nivå. Korrosionsbeständig även vid höga saltkoncentrationer. Samma invändiga ytstruktur under hela pumpens livslängd = samma verkningsgrad under hela pumpens livslängd.

Fördelar med

BADU Normblock Multi:

- Invändig beläggning är onödig då hela pumpen är i plast.
- Vätskeberörda delar är tillverkade av teknisk högpresterande plast (THP).
- Pumpaxeln har ingen kontakt med pumpmediet.
- Korrosionsbeständig och lågt slitage, även vid höga saltkoncentrationer.
- Plug-in-design för infästning av standard IE3- och PM-motorer från 2,20 till 11,00 kW.



1 Motor

IEC-motor, optimerad för driftpunkten. Försedd med permanentmorda kullager. Motorn kan enkelt bytas utan att demontera pumpen eller den mekaniska tätningen. Motor och pump förbinds med en snabbkoppling.

2 Mekanisk tätning

Underhållsfri mekanisk tätning av bälgtyp. Tätningen kyls och smörjs av pumpmediet. Detta möjliggör lång hållbarhet och långa intervaller mellan underhåll.

3 Pumphjul

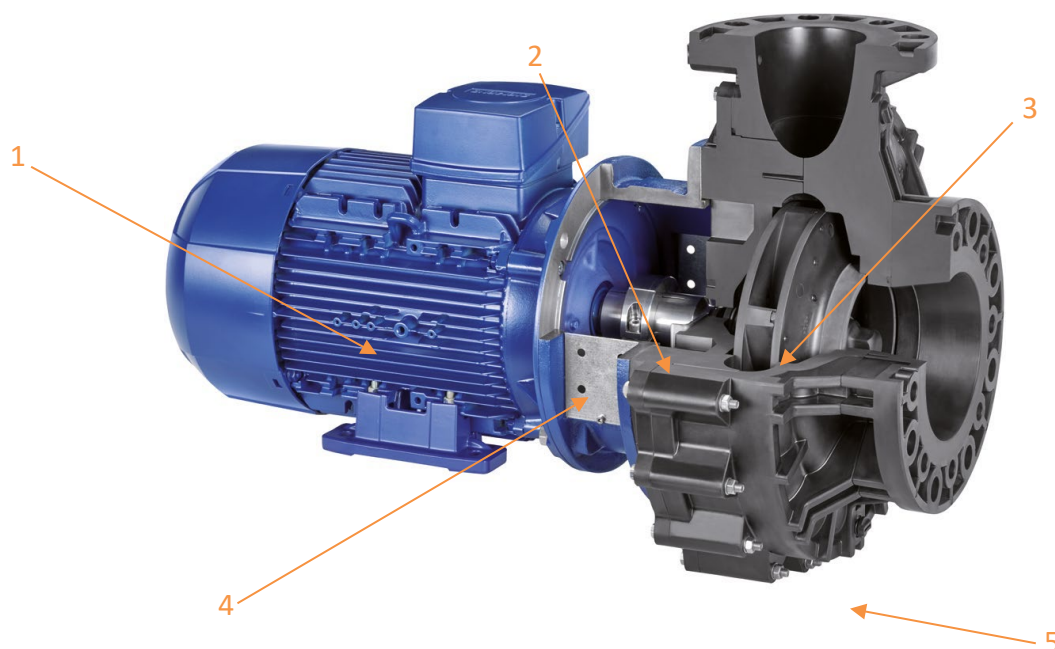
Slutet pumphjul för optimal drift. Pumphjulet kan svarvas för att uppnå önskad driftspunkt.

4 Pumpaxel

Pumpaxel tillverkad av rostfritt stål. Motor/pumpaxel har ingen kontakt med mediet vilket ger fullständig elektrisk avskiljning.

5 Dränering

Enkel dränering av pumpen via bottenplugg.



Användningsområde

BADU Normblock är lämplig som huvudcirkulationspump/filterpump samt drift av attraktioner i offentliga simhallar.

Design

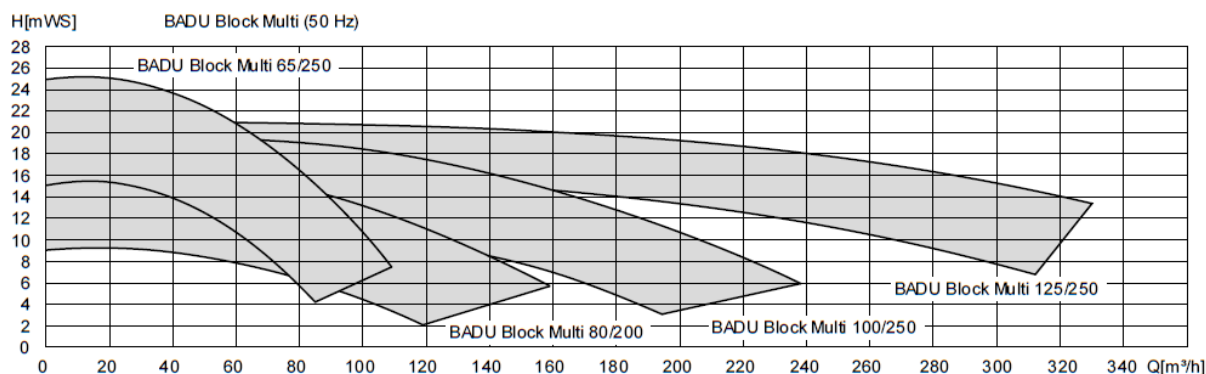
Enstegspump i horisontal-/vertikaluppställning med prestandaklassificering och huvudmått enligt NF E 44-112 och DIN EN 733. På grund av den låga motorhastigheten är pumpdrift tyst med lite slitage.

Det stängda, välbalanserade pumphjulet kan justeras individuellt för att passa önskad driftspunkt. Balansering utförs i kvalitetsklass 6.3 enligt DIN ISO 1940. Detta säkerställer optimal drift och hållbarhet för hela pumpen.



Flödesdata data vid 50 Hz

För att hitta en lämplig cirkulationspump specifikt efter era förutsättningar ber vi er vänligen kontakta oss på Swimtec AB så hjälper vi till med dimensioneringen.



Vattentemperatur max. 40°C
 Maximalt driftstryck p 3 bar
 Varvtal ca. 1450rpm

Flänsanslutning

BADU Normblock Multi 65/250	DN65/DN80
BADU Normblock Multi 80/200	DN80/DN200
BADU Normblock Multi 100/250	DN100/DN125
BADU Normblock Multi 125/250	DN125/DN150

Motorval (standardmotor)

Direktmonterad, luftkyld DIN-IEC motor i tysk märkeskvalitet med låg ljudnivå. Energieffektivitetsklass IE3 från 0,55 kW, inklusive PTC-sensor. Fasta lager på pumpsidan som tar upp både radiella och axiella krafter.

Konstruktion	IM B 5
Skyddsklass	IP 55
Varvtal	1450/1750 rpm
Frekvens	50/60 Hz
Spänning 50 Hz.....	upp till 2,20 kW: 230 VΔ/400 VY
Spänning 60 Hz.....	upp till 2,60 kW: 265 VΔ/460 VY
Spänning 50 Hz.....	från 3,00 kW: 400 VΔ/690 VY
Spänning 60 Hz.....	från 3,60 kW: 460 VΔ/
Isolationsklass	F
Omgivningstemperatur	max. 40 ° C

Smörjning

Motorer upp till konstruktionsstorlek 160 har underhållsfria, permanent smorda kullager enligt DIN 625.

Motoralternativ

1. Standardmotor
Märke: Siemens IE3-motor från 0,55 kW.
Fördel: hög verkningsgrad.
2. PM-motor
Märke: Nidec IE5-motor.
Fördel: mycket hög verkningsgrad.
3. Vätskekyld motor
Märke: EMOD.
Energieffektivitetsklass beror på medietemperaturen.
Fördel: värmeåtervinning.



1. Standardmotor



2. PM-motor



3. Vätskekyld

Teknisk data

Komponent	BADU Normblock Multi
Pumphus	THP, Teknisk högpresterande plast
Impeller/pumphjul	THP, Teknisk högpresterande plast
Mekanisk tätning	Kiselkarbid /kiselkarbid/EPDM
Pump axel (ej i kontakt med media)	Rostfritt stål, SS2324, EN1.4057, AISI431
Elmotor	Gjutjärn, SS0125, EN-JL 1040

BADU Normblock Multi

Art nr	Benämning	Motor	Motor typ.
32 41 00	BADU Normblock Multi 65/250 S	2,2 kW	IE3
32 41 01	BADU Normblock Multi 65/250 S	3,0 kW	IE3
32 41 02	BADU Normblock Multi 65/250 S	4,0 kW	IE3
32 41 03	BADU Normblock Multi 65/250 S	5,5 kW	IE3
32 41 04	BADU Normblock Multi 65/250 S	7,5 kW	IE3
31 41 30	BADU Normblock Multi 80/200 S	2,2 kW	IE3
32 41 31	BADU Normblock Multi 80/200 S	3,0 kW	IE3
32 41 32	BADU Normblock Multi 80/200 S	4,0 kW	IE3
32 41 33	BADU Normblock Multi 80/200 S	5,5 kW	IE3
32 41 34	BADU Normblock Multi 80/200 S	7,5 kW	IE3
32 41 35	BADU Normblock Multi 80/200 S	11,0 kW	IE3

32 41 10	BADU Normblock Multi 100/250 S	4,0 kW	IE3
32 41 11	BADU Normblock Multi 100/250 S	5,5 kW	IE3
32 41 12	BADU Normblock Multi 100/250 S	7,5 kW	IE3
32 41 13	BADU Normblock Multi 100/250 S	11,0 kW	IE3
32 41 20	BADU Normblock Multi 125/250 S	7,5 kW	IE3
32 41 21	BADU Normblock Multi 125/250 S	11,0 kW	IE3
32 41 22	BADU Normblock Multi 125/250 S	15,0 kW	IE3
32 41 23	BADU Normblock Multi 125/250 S	18,5 kW	IE3
32 41 24	BADU Normblock Multi 125/250 S	22,0 kW	IE3

- "S" står för att pumpen är utrustad med mekanisk tätning av kiselkarbid/kiselkarbid/EPDM, pumpen kan även fås med mekanisk tätning av kol/kiselkarbid/EPDM om så önskas.
- För mer information om "MAR" version vänligen kontakta Swimtec.
- För mer information om andra motoralternativ vänligen kontakta Swimtec.