

Termometer

Termometer i glaskapillärutförande med nedåtriktad eller bakåtriktad skyddsficka.

Glaskapillär med blå vätskefyllning. Skyddsficka av mässing alternativt syrafast stål SS2343.



Skruvspår, utvändig \varnothing 10 mm (d) med anslutning $\frac{1}{2}$ " (G)

Typ 110R, 110V = hus (H) 110 x (B) 36mm

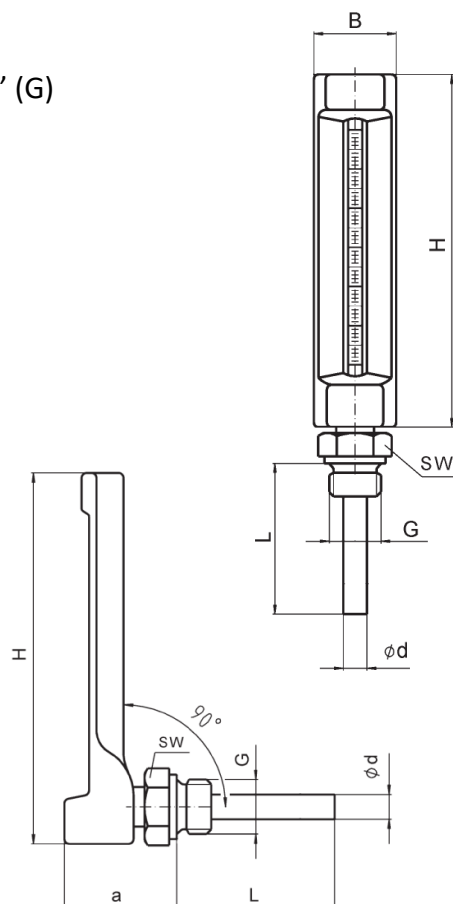
Typ 200R, 200V = hus (H) 200 x (B) 36mm



Typ R



Typ V



Art nr Mässing	Art nr SS2343	Typ	Temp.område	Dykrör (L)	Bygglängd (a)
21 02 35	21 02 50	110 V	0-60 °C	40	44
21 02 36	21 02 51	110 R	0-60 °C	40	
21 02 40	21 02 52	200 R	0-60 °C	63	
21 02 42	21 02 53	200 V	0-60 °C	63	46
21 02 44	21 02 54	200 R	0-120 °C	63	
21 02 46	21 02 55	200 V	0-120 °C	63	46